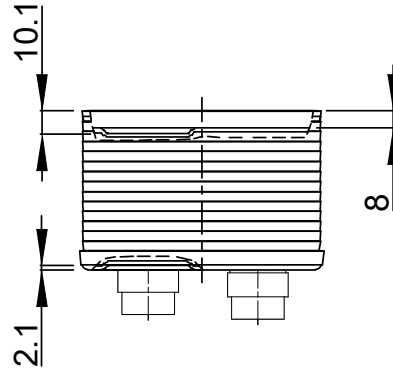
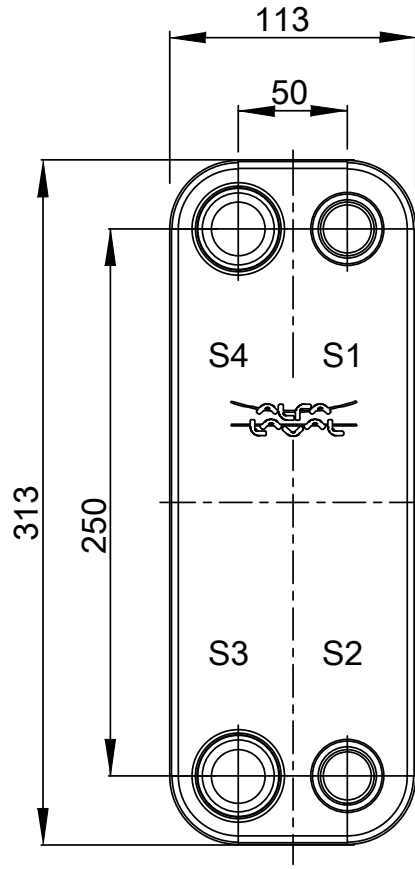
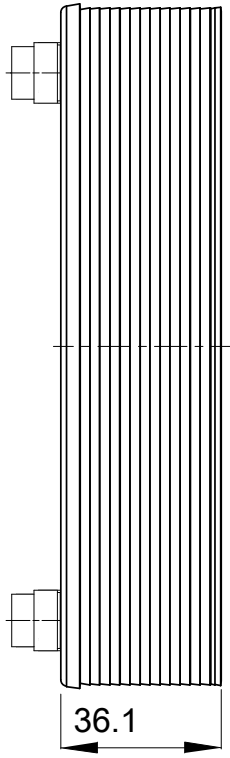
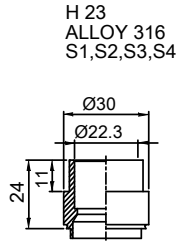


Note that all unique customer requirements (i.e tolerance) need to be verified thru Alfa Laval.



LÄMPÖPINTA-ALA m²
 NETTOPAINO 2.4 kg
 VEDELLÄ TÄYTETTYNÄ kg
 LEVYMATERIAALI ALLOY 316
 LEVYJÄRJESTYS 1*4ML/1*5MH

T1 T2 T3 T4 locations on back side correspond to S1 S2 S3 S4 on front side

KAIKKI MITAT MM:INÄ

PUOLI	AINEET	SISÄÄN	LÄMPÖT.	ULOS	LÄMPÖT.	VIRTAUSMÄÄRÄ	PAINEHÄVIÖ	NESTETILAV.
1	Water	S1	°C	S2	°C	kg/h	kPa	0.3 dm ³
2	Water	S3	°C	S4	°C	kg/h	kPa	0.2 dm ³

PRESSURE VESSEL APPROVAL
 CB30-10M (3075058500)

PED

www.alfalaval.com

ASIAKAS / VIITE

YRITYS / VIITE
 Oy Combi Cool Ab

PITUUS, mm 60 mm
 LEVEYS, mm 113 mm
 KORKEUS, mm 313 mm

26.11.2020
 REV 0