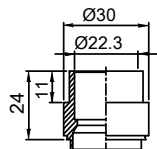
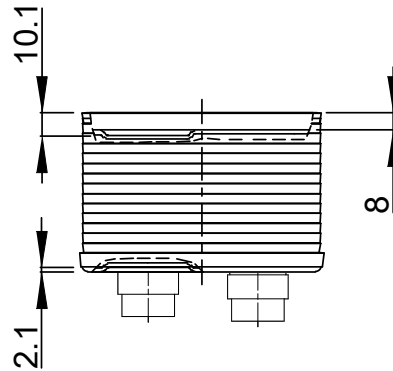
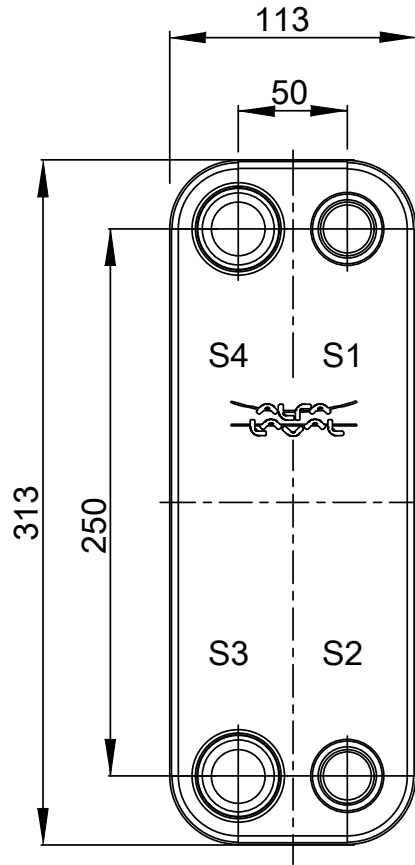
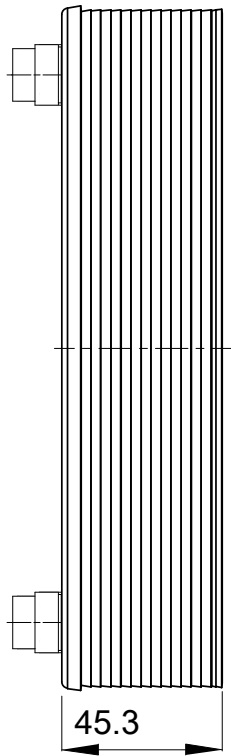


Note that all unique customer requirements (i.e tolerance) need to be verified thru Alfa Laval.



H 23
ALLOY 316
S1,S2,S3,S4



LÄMPÖPINTA-ALA m²
NETTOPAINO 2.9 kg
VEDELLÄ TÄYTETTYNÄ kg
LEVYMATERIAALI ALLOY 316
LEVYJÄRJESTYS 1*6ML/1*7MH

T1 T2 T3 T4 locations on back side
correspond to S1 S2 S3 S4 on front side

KAIKKI MITAT MM:INÄ

PUOLI	AINEET	SISÄÄN	LÄMPÖT.	ULOS	LÄMPÖT.	VIRTAUSMÄÄRÄ	PAINEHÄVIÖ	NESTETILAV.
1	Water	S1	°C	S2	°C	kg/h	kPa	0.4 dm ³
2	Water	S3	°C	S4	°C	kg/h	kPa	0.3 dm ³

PRESSURE VESSEL APPROVAL
CB30-14M (3075014040)

PED

www.alfalaval.com

ASIAKAS / VIITE

PITUUS, mm 69 mm
LEVEYS, mm 113 mm
KORKEUS, mm 313 mm

YRITYS / VIITE
Oy Combi Cool Ab

26.11.2020
REV 0