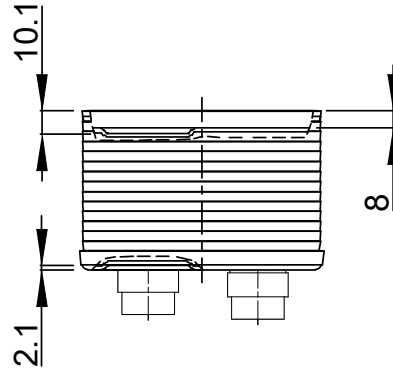
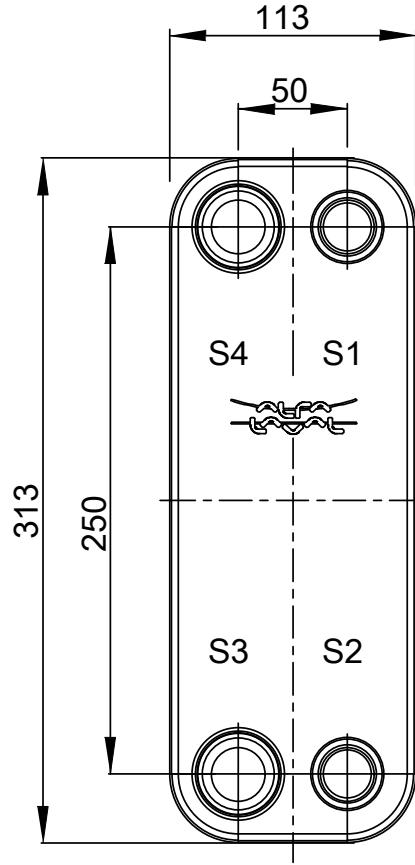
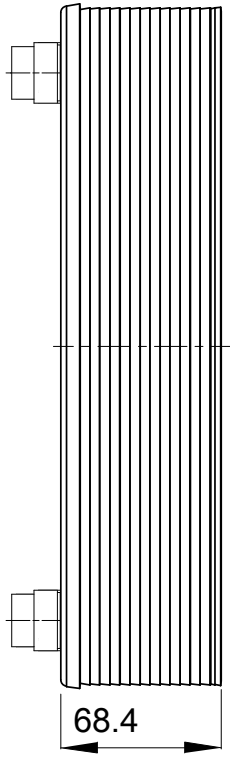
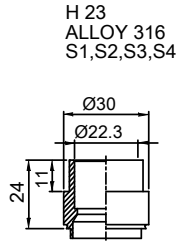


Note that all unique customer requirements (i.e tolerance) need to be verified thru Alfa Laval.



LÄMPÖPINTA-ALA m²
NETTOPAINO 4.0 kg
VEDELLÄ TÄYTETTYNÄ kg
LEVYMATERIAALI ALLOY 316

LEVYJÄRJESTYS 1*11ML/1*12MH

T1 T2 T3 T4 locations on back side
correspond to S1 S2 S3 S4 on front side

KAIKKI MITAT MM:INÄ

PUOLI	AINEET	SISÄÄN	LÄMPÖT.	ULOS	LÄMPÖT.	VIRTAUSMÄÄRÄ	PAINEHÄVIÖ	NESTETILAV.
1	Water	S1	°C	S2	°C	kg/h	kPa	0.7 dm ³
2	Water	S3	°C	S4	°C	kg/h	kPa	0.6 dm ³

PRESSURE VESSEL APPROVAL

PED

CB30-24M (3075058503)

www.alfalaval.com

ASIAKAS / VIITE

YRITYS / VIITE

Oy Combi Cool Ab

PITUUS, mm 92 mm
LEVEYS, mm 113 mm
KORKEUS, mm 313 mm

26.11.2020
REV 0