



Alfa Laval Optigo CC

Höyrystimet ja imajäädyttimet - yhteen suuntaan puhaltavat

Yleisiä tietoja ja käyttötarkoitus

Optigo CC on yhteen suuntaan puhaltava jäädytyn yleiskäyttöön pienissä ja keskisuurissa kylmä- ja pakastehuoneissa. Laajan mallivalikoiman ansiosta ne ovat erityisen sopivia jäädytettuihin työ-, prosessi- ja varastotiloihin. Eri mallistot H(C)FC-kylmäaineille (CCE), liuoksille (CCW) ja hiilidioksidille (CCX). Osa Optigo CCE -ilmajäädyttimien (DX-, HCHC-kylmäaine) valikoimasta on varastomalleja.

Höyrystyslämpötilat	+10 – -30 °C
Kylmäaineet	kaikki H(C)FC, liuos ja CO ₂
Teho (SC2)	1–55 kW
Ilmamäärä	770–30000 m ³ /h

Lämmönsiirto-osa

Sisäuritetut Cu-putket ja alumiinilamellit. Lomitettu putkijako. Kaikissa CCE-malleissa on T-yhde parantamaan kylmäaineen jakautumista kuumakaasusulatusta varten.

jäähdytinmalli	Vapaa lamelliväli (mm)							
	3,3	4,0	5,5	6,0*	7,0	8,0*	10,0*	11,0*
CC 250	✓	✓	✓		✓			
CC 350	✓	✓	✓		✓			
CC 400	✓	✓	✓		✓			
CC 500		✓	✓	✓	✓	✓	✓	✓

* Lamellivälit ei saatavilla CCX:lle

Kuorirakenne

Kaikki kuorirakenteen osat on valmistettu kestävästä metallilevystä, epoksinnoitteinen RAL 9002. Ylälevyn materiaali korroosiota kestävä Magnelis®.

Kaikissa malleissa on saranalliset sivupaneelit ja alumiininen tippuvesiallas. Tippuvesiallas on säädettävissä parhaaseen korkeuteen. Irrotettava sisäosan tippuvesiallas tarkastusta ja pesua varten.

Puhaltimet

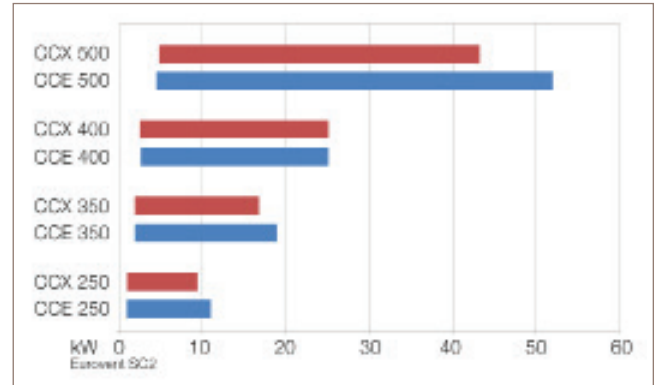
1–4 puhallinta, joissa on AC- tai EC-moottori, on saatavana kahdella puhallinnopeudella (äänentehotasolla). Puhaltimen halkaisijat 250, 350 mm, 400 tai 500 mm. Optiona saatavana puhaltimet 460/60/3. Puhaltimien lisätiedot kääntöpuolella.

Rakennepaine

Rakennepaine 40 bar (H(C)FC, malli CCE), 10 bar (liuos, malli CCW) tai 80 bar (CO₂, malli CCX). Jokaiselle lämmönvaihtimelle on tehty paine- ja vuototesti kuivailmalla, ja lopuksi ne paineistetaan typpitäytöksellä.



Optigo CC



Edut

- Innovatiivinen lämmönsiirto-osan rakenne tuottaa tehokkaamman jäädytystehon.
- 80 bar rakennepaine CO₂:lle.
- Eurovent-sertifioitu suorituskyky (vain CCE-mallit).
- Helposti asennettava ja huollettava. Pystysuunnassa säädettävä tippuvesiallas ja irrotettava sisäosan tippuvesiallas.
- Energiatehokkaat EC- ja AC-puhaltimet.
- T-yhde kuumakaasulle lämmönsiirto-osassa.
- Alhaiset kokonaiskustannukset.
- Kahden vuoden tuotetakuu.
- Lisätuotetiedot verkossa helposti saatavilla (QR-koodi)



Optigo CC

Valinnat

- Sulatusjärjestelmät
 - Sähkösulatus (E)
 - Kuumakaasusulatus tippuvesialtaassa (HG)
 - Sähkölämmitys vastus tippuvesialtaassa (HD)
- Sulatussukka (S)
- Tippuvesialtaan eristys (IS)
- Puhallin aukon lämmitin (FRH)
- Tekstiilikanavan soviterengas – vain CC 400/500 (SR)
- Lämmityslohko
- Puhaltimet johdotettu kytkentärasiaan (CB)
- Turvakytkin (SW)
- Kuorirakenteen materiaali
 - Ruostumaton teräs 304 kuorirakenne & lämmönsiirto-osan kehys (SS)
- Lämmönsiirto-osan korroosiosuojaus
 - epoksinnoitettu alumiinilamellit (EP)
 - kataforeesikäsittely (CA)

jäähdytin-malli	Mitat (mm)					Kuljetus-tilavuus m ³
	C	H	L	A	B	
CC 251	841	405	410	530	-	0,4
CC 252	1341	405	410	1030	-	0,6
CC 253	1841	405	410	1530	-	0,8
CC 254	2341	405	410	2030	1015	1,0
CC 351	841	598	410	530	-	0,5
CC 352	1341	598	410	1030	-	0,7
CC 353	1841	598	410	1530	-	1,0
CC 354	2341	598	410	2030	1015	1,3
CC 401	1037	691	583	600	-	0,9
CC 402	1637	691	583	1200	-	1,3
CC 403	2237	691	583	1800	-	1,7
CC 404	2837	691	583	2400	1200	2,2
CC 501	1288	854	583	850	-	1,3
CC 502	2138	854	583	1700	-	2,0
CC 503	2988	854	583	2550	-	2,7
CC 504	3838	854	583	3400	1700	3,5

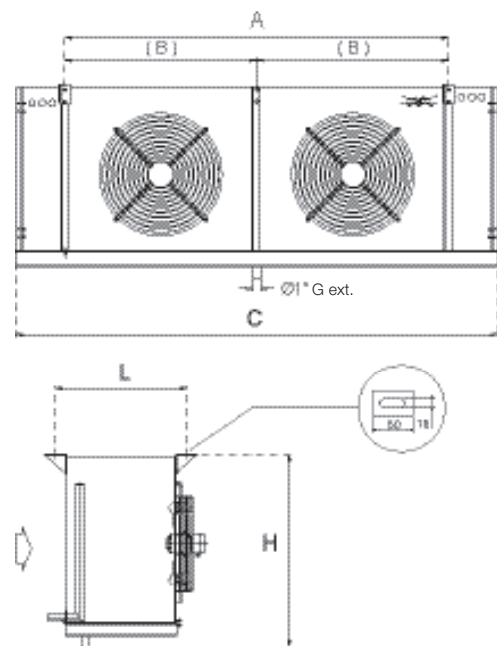
Koodien kuvaus

CC	E	H	E	35	1	1	A	S	230V	BO	SS	E	-	EP	4,0	CU	HD
1	2	3	4	5	6	7	8	9	10	11	12	13		14	15	16	17

- Kauppan kylmän ilmajäähdytin
- Kylmäaine (E = H(C)FC DX, X=CO₂, W=liuos)
- Puhaltimen nopeus (H = suuri; L = pieni)
- Puhaltimen tyyppi (tyhjä=AC, E=EC-puhallin)
- Puhaltimen halkaisija (25=250, 35=350, 40=400, 50=500 mm)
- Puhaltimien lukumäärä (1-4)
- CC-versio
- Lämmönsiirto-osan syvyys (A, B, C)
- Sähköverkko (S=yksivaihe, T=kolmivaihe)
- Moottorin jännite
- Pakkaus (BO=laatikko, CR=kuljetuslaatikko)
- Kuorirakenteen materiaali (PC=jauhemaalattu, SS= ruostumaton teräs)
- Sulatusjärjestelmä (A= ilmasulatus, E= sähkösulatus, HG= kuumakaasu, HG+E= kuumakaasu + sähkösulatus tippuvesialtaassa)
- Lämmönsiirto-osan suojaus (EP= epoksinnoitettu alumiini, CA=kataforeesi)
- Lamelliväli (3.3, 4, 5.5, 6, 7, 8, 10 tai 11 mm)
- Putken materiaali (CU=kupari)
- Lisävarusteet

Puhaltimet

Puhaltimen halkaisija	Puhaltimen nopeus	Nopeus kierr./min.	Napojen lukumäärä	Voltia V	Vaiheiden lukumäärä	Taajuus Hz
250	H	2250	2	230	1	50-60
250	L	1350	4	230	1	50
250	H	2500	2	230-400	3	50-60
350	H	1400	4	230	1	50-60
350	L	945	6	230	1	50-60
350	H	1370	4	230-400	3	50-60
400	H	1380	4	230	1	50-60
400	L	870	6	230	1	50-60
400	H	1340	4	400	3	50-60
400	L	900	4	400	3	50-60
400	H	1450	6	460	3	60
500	H	1300	4	230	1	50-60
500	L	910	6	230	1	50-60
500	H	1400	4	400	3	60
500	H	1390	4	400	3	50
500	L	870	6	400	3	50-60



Valitseminen

Valinta ja hinnoittelu tapahtuu Alfa Lavalin ilmalämmönvaihdinten valintaohjelmalla. Valinnan tulos sisältää kaikki olennaiset tekniset tiedot ja mittapiirustukset.

Sertifikaatit

Kaikki CCE-jäähdytinmallit ovat "Eurovent Certify All"

-sertifioituja.

Alfa Lavalin laatu järjestelmä on ISO 9001 -standardin mukainen. Kaikki tuotteet ovat CE- ja PED-määräysten mukaisia.



Alfa Lavalin yhteystiedot

Alfa Lavalin ajan tasalla olevat maakohtaiset yhteystiedot ovat aina saatavilla osoitteessa www.alfalaval.com