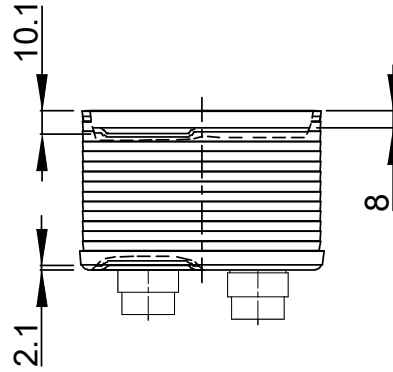
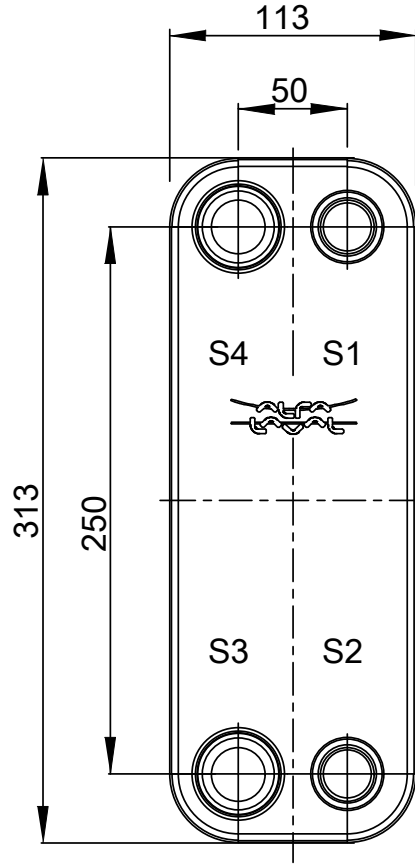
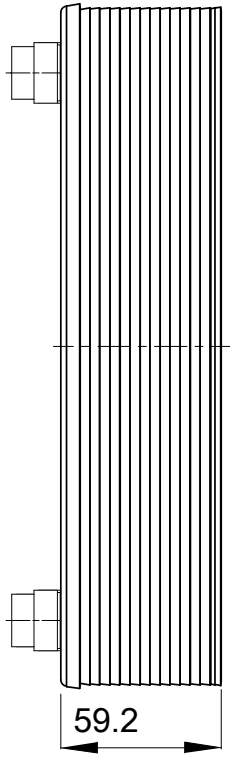
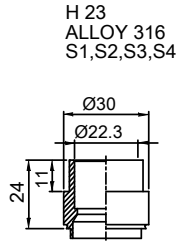


Note that all unique customer requirements (i.e tolerance) need to be verified thru Alfa Laval.



LÄMPÖPINTA-ALA m²
 NETTOPAINO 3.5 kg
 VEDELLÄ TÄYTETTYNÄ kg
 LEVYMATERIAALI ALLOY 316
 LEVYJÄRJESTYS 1*9ML/1*10MH

T1 T2 T3 T4 locations on back side correspond to S1 S2 S3 S4 on front side

KAIKKI MITAT MM:INÄ

PUOLI	AINEET	SISÄÄN	LÄMPÖT.	ULOS	LÄMPÖT.	VIRTAUSMÄÄRÄ	PAINEHÄVIÖ	NESTETILAV.
1	Water	S1	°C	S2	°C	kg/h	kPa	0.5 dm ³
2	Water	S3	°C	S4	°C	kg/h	kPa	0.5 dm ³

PRESSURE VESSEL APPROVAL

PED

CB30-20M (3075058501)

www.alfalaval.com

ASIAKAS / VIITE

PITUUS, mm 83 mm
 LEVEYS, mm 113 mm
 KORKEUS, mm 313 mm

YRITYS / VIITE
 Oy Combi Cool Ab

26.11.2020
 REV 0