

**ebm-papst Mulfingen GmbH & Co. KG**

Bachmühle 2 · D-74673 Mulfingen

Phone +49 7938 81-0

Fax +49 7938 81-110

info1@de.ebmpapst.com

www.ebmpapst.com

kommanditgesellschaft · toimipaikka Mulfingen  
Käräjäoikeus Stuttgart · HRA 590344täydentävä Elektrobau Mulfingen GmbH · toimipaikka Mulfingen  
Käräjäoikeus Stuttgart · HRB 590142**Nimellistiedot**

<b>Tyyppi</b>	<b>M4Q045-CA03-75</b>		
<b>Moottori</b>	<b>M4Q045-CA</b>		
Vaihe		1~	1~
Nimellisjännite	VAC	230	230
Taajuus	Hz	50	60
Tietojenmäärittäminen		mh	mh
Hyväksyntä		CE	CE
Kierrosluku	min <sup>-1</sup>	1300	1550
Tehonotto	W	36	34
Antoteho	W	10	9
Virranotto	A	0,25	0,22
Min. ympäristölämpötila	°C	-30	-30
Maks. ympäristölämpötila	°C	40	40
Käynnistysvirta	A	0,33	0,3

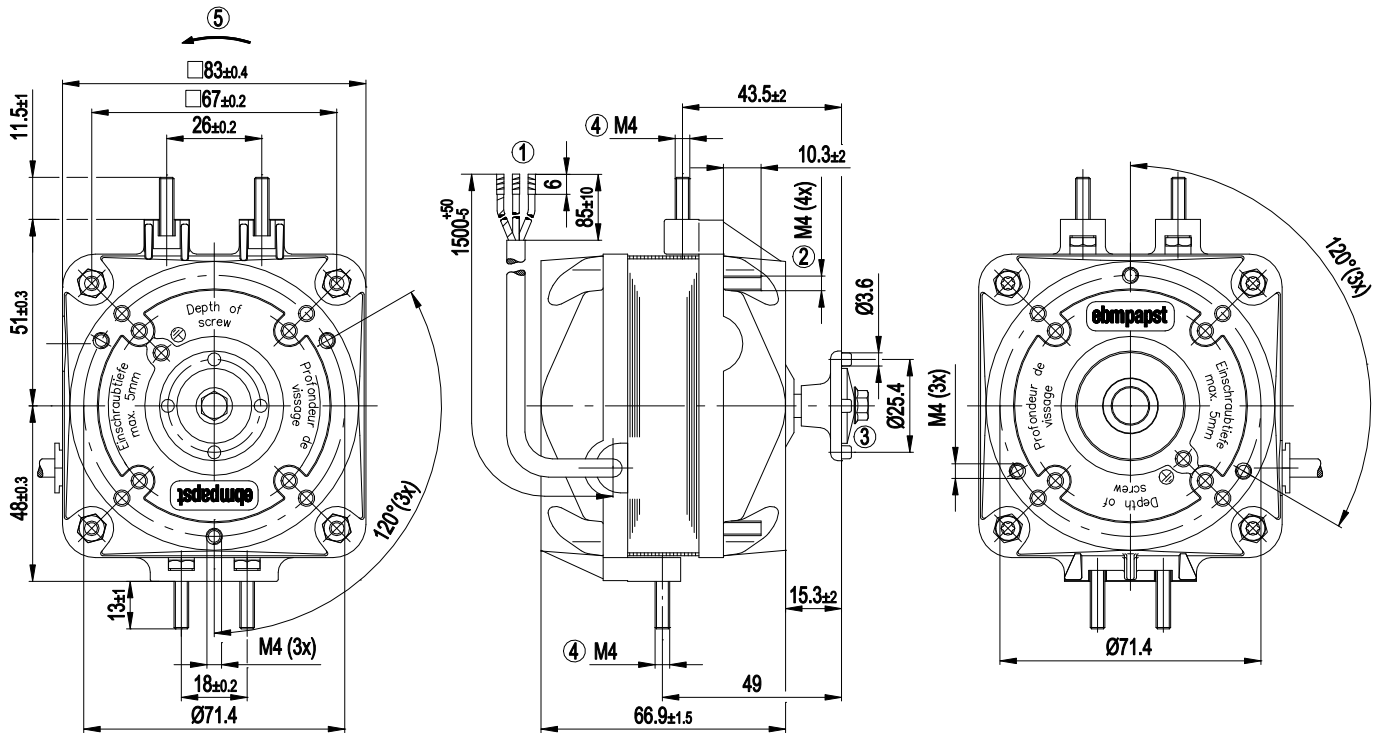
mk = Maks. kuormitus · mh = Maks. hyötysuhde · vp = Vapaasti puhaltava · aa = Asiakkaan asetus · al = Asiakkaan laite  
Oikeus muutoksiin pidätetään



## Tekninen kuvaus

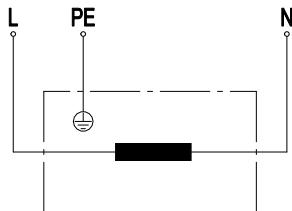
Massa	1,2 kg
Moottorin koko	45
Laakerikilven materiaali	Alumiinipainevalu
Pyörimissuunta	Vasemmalle roottoriin päin katsottaessa
Suojausluokitus	IP20
Eristysluokka	"B"
Kosteus- (F) / ympäristösuojaluokka (H)	H1
Sallittu ympäristön lämpötila Maks. moottori (kuljetus/ varastointi)	+ 80 °C
Sallittu ympäristön lämpötila Min. moottori (kuljetus/varastointi)	- 40 °C
Asennusasento	Horizontaalinen akseli
Kondenssivesireiät	Ei
Käyttötapa	S1
Moottorin laakerointi	Kalottilaakeri
Kosketusvirta IEC 60990 mukaan (mittauskytkentä IEC 60990 kuva 4, TN-järjestelmä)	< 0,75 mA
Moottorisuoja	Impedanssisuoja
Kaapelien ulostulo	Sivulla
Suojaluokka	I (jos asiakas kytkee suojamaadoituksen)
Norminmukaisuus	EN 60335-1; CE
Hyväksyntä	VDE; EAC

## Piirros tuotteesta



1	Liitäntäjohto PVC, 3x puristusliitin, kiinnitetty
2	Mutterin kiristysmomentti, seinärenkaan tai suojaverkon kiinnitykseen 2,3 Nm
3	Ruuvien kiristysmomentti siipipyörän kiinnitykseen 1,4 Nm
4	Mutterin kiristysmomentti, kiinnityssinkilän kiinnitykseen 2,3 Nm
5	Pyörimissuunta vasemmalle akseliin päin katsottaessa

## Kytkenäkaavio



L	sininen	PE	vihreä/ keltainen	N	ruskea
---	---------	----	-------------------	---	--------

## Ominaiskäyrät: Kierrosluku

