

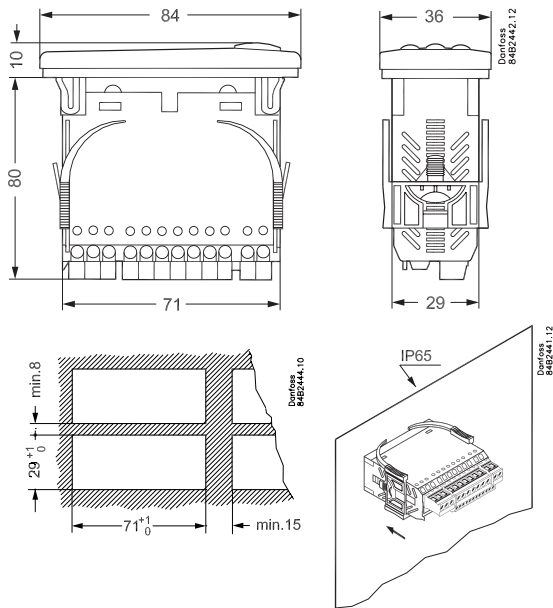


REFRIGERATION AND  
AIR CONDITIONING

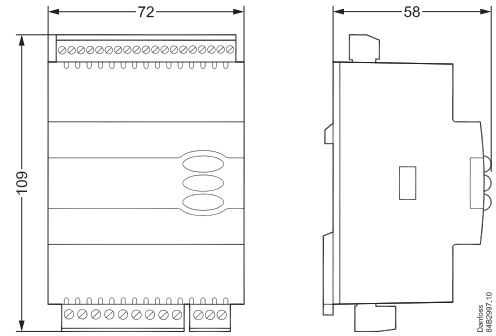
# ASENNUSOHJEET

## EKC 202D / EKC 302D

EKC 202D



EKC 302D



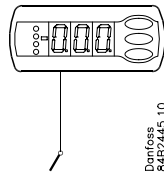
IP 20

$t_{amb} = 0 - +55^{\circ}\text{C}$

230 V a.c.

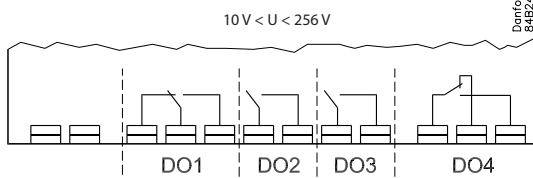
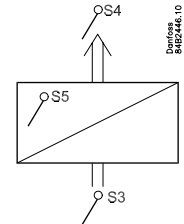
50/60 Hz

2.5 VA



Malli:

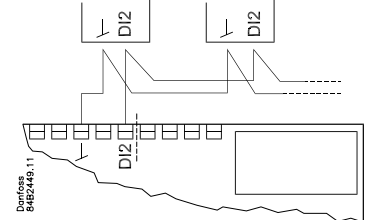
Pt 1000 (1000  $\Omega$  / 0 $^{\circ}\text{C}$ ) /  
Pt 1000 (1000  $\Omega$  / 25 $^{\circ}\text{C}$ ) /  
NTC-M2020 (5000  $\Omega$  / 25 $^{\circ}\text{C}$ )  
(o06)



		IEC60730	
EKC 202D	DO1	8 (6) A & (5 FLA, 30 LRA)	
	DO2	8 (6) A & (5 FLA, 30 LRA)	
	DO3	6 (3) A & (3 FLA, 18 LRA)	
	DO4**	4 (1) A, Min. 100 mA**	
EKC 302D	DO1	10 (6) A & (5 FLA, 30 LRA)	1)
		16 (8) A & (10 FLA, 60 LRA)	2)
	DO2	6 (3) A & (3 FLA, 18 LRA)	1)
		10 (6) A & (5 FLA, 30 LRA)	2)
	DO3	6 (3) A & (3 FLA, 18 LRA)	1)
10 (6) A & (5 FLA, 30 LRA)		2)	
DO4**	4 (1) A Min. 100 mA**		

\* EKC 202D: DO1 ja DO2 on 16A rele. DO3 ja DO4 on 8A rele. Maks. kuorma on huomioitava  
EKC 302D: DO1 on 20 A rele. DO2 ja DO3 on 16 A rele. DO4 on 10 A rele. **Maks. kuorma on huomioitava jos potentiaalivapaata kytkentää ei käytetä. 1) normaali kytkentä, 2) potentiaalivapaa kytkentää**  
\*\* Kultapinnoitus parantaa kytkentää pienillä kuormilla  
1) Erillinen rele (c70=ON) (potentiaalivapaa kytkentä ei käytössä)  
2) Säätimen rele (c70=OFF) (potentiaalivapaa kytkentä käytössä)

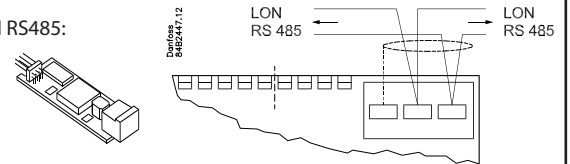
### Yhteissulatus



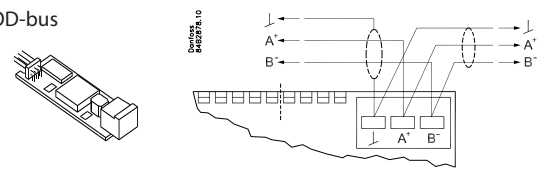
### Tietoliikenneväylä

#### EKC 202D

##### LON RS485:

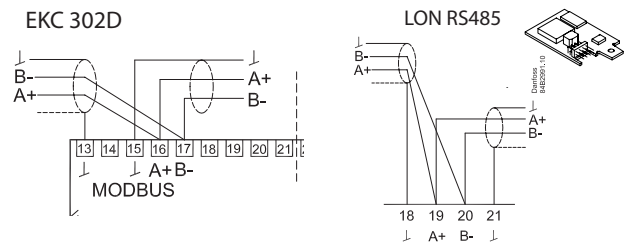


##### MOD-bus



#### EKC 302D

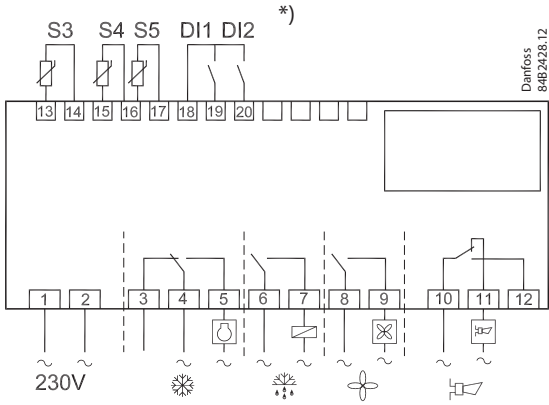
##### LON RS485



**EKC 202D**

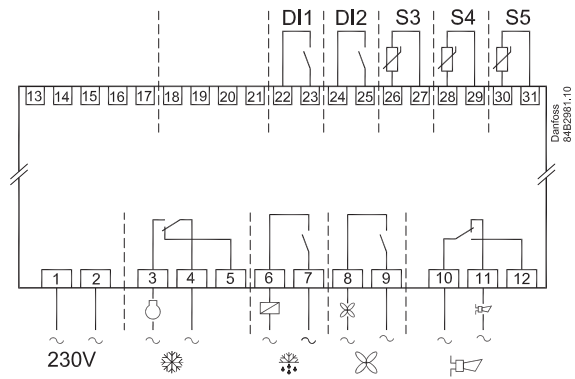
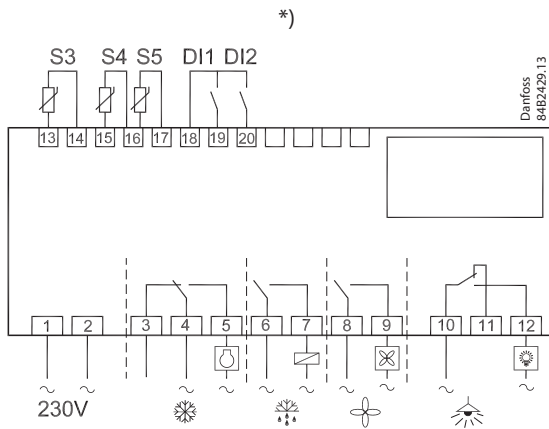
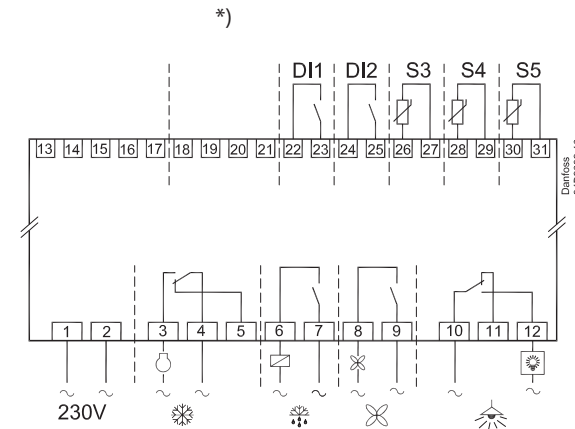
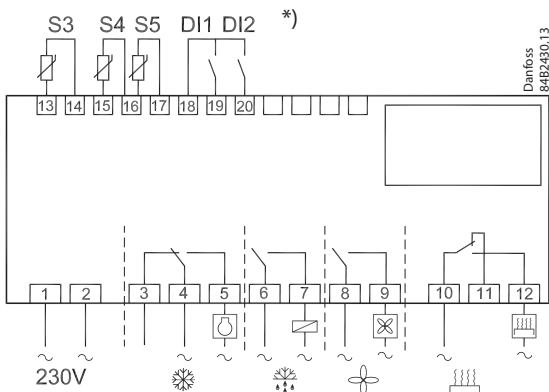
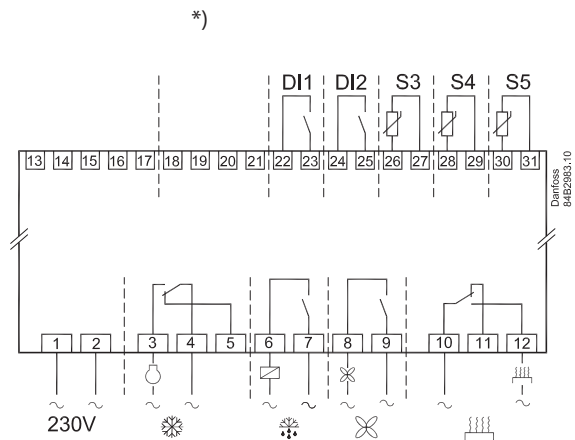
o61 =

\*) DI1, DI2:  
 AU:  
 Kulta, Gold, Or, Oro  
 ℓ = max. 15 m

**1**Danfoss  
84B2428.12**EKC 302D**

o61 =

\*)

**1**Danfoss  
84B2381.10**2**Danfoss  
84B2429.13**2**Danfoss  
84B2382.10**3**Danfoss  
84B2430.13**3**Danfoss  
84B2383.10

Parametrit	Koodi	Sähkökytkentä no. (sivu 2)			Min.-arvo	Maks.-arvo	Tehdasasettelu	Asetusarvo
		1	2	3				
<b>Toiminto</b>								
<b>Normaali tila</b>								
Lämpötila (asetusarvo)	---				-50.0°C	50.0°C	2.0°C	
<b>Termostaatti</b>								
Eroalue	***	r01			0.0 K	20.0K	2.0 K	
Maks. asetteluraja	***	r02			-49.0°C	50°C	50.0°C	
Min. asetteluraja	***	r03			-50.0°C	49.0°C	-50.0°C	
Näytön korjaus		r04			-20.0 K	20.0 K	0.0 K	
Lämpötilayksikkö (°C/°F)		r05			°C	°F	°C	
S4 anturin poikkeutus		r09			-10.0 K	+10.0 K	0.0 K	
S3 anturin poikkeutus		r10			-10.0 K	+10.0 K	0.0 K	
Käikäyttö, Stop, Säädet (-1, 0, 1)		r12			-1	1	0	
Lämpötilan yökoroitus		r13			-10.0 K	10.0 K	0.0 K	
S4% Termostaattianturin painotus (100%=S4, 0%=S3)		r15			0%	100%	100%	
Toisen lämpötila-alueen aktivoiminen r40		r39			OFF	ON	OFF	
Toisen lämpötila-alueen valinta (aktivoi r39 tai DI avulla)		r40			-50.0 K	50.0 K	0.0 K	
<b>Hälytykset</b>								
Lämpötilahälytyksen viive		A03			0 min	240 min	30 min	
Ovihälytyksen viive	***	A04			0 min	240 min	60 min	
Lämpötilahälytyksen viive sulatuksen jälkeen		A12			0 min	240 min	90 min	
Korkea lämpötilaraja	***	A13			-50.0°C	50.0°C	8.0°C	
Matala lämpötilaraja	***	A14			-50.0°C	50.0°C	-30.0°C	
DI1 hälytysviive		A27			0 min	240 min	30 min	
DI2 hälytysviive		A28			0 min	240 min	30 min	
S4% hälytysanturi (100%=S4, 0%=S3)		A36			0%	100%	100%	
<b>Compressor</b>								
Min. ON-aika		c01			0 min	30 min	0 min	
Min. OFF-aika		c02			0 min	30 min	0 min	
Kompr. rele 1 päinvastainen toiminta (NC-toiminta) normaalisti kiinni		c30			0 OFF	1 ON	0 OFF	
Erillinen rele (potentialivapaa kytkentä --- vain EKC 302)		c70			OFF	ON	ON	
Asetus täytyy olla 'ON' kun käytetään erillistä relettä								
<b>Sulatus</b>								
Sulatustapa (none/EL/GAS/BRINE)		d01			no	bri	EL	
Sulatuksen lopetuslämpötila		d02			0.0°C	25.0°C	6.0°C	
Sulatusten aloitusten aikaväli		d03			0 hours	48 hours	8 hours	
Maks. sulatuksen kesto aika		d04			0 min	180 min	45 min	
Sulatusajan siirtäminen käynnistyessä (sähkökatkoksen jälkeen)		d05			0 min	240 min	0 min	
Veden tippumisaikaviive		d06			0 min	60 min	0 min	
Puhaltimen käynnistysviive		d07			0 min	60 min	0 min	
Puhaltimen käynnistyslämpötila		d08			-15.0°C	0.0°C	-5.0°C	
Puhaltimen käynti sulatuksen aikana		d09			0	2	1	
0: Pysäytetty								
1: Käy								
2: Käy kun pumpdown ja sulatus								
Sulatusanturi (0=aika, 1=S5, 2=S4)		d10			0	2	0	
Pump down viive		d16			0 min	60 min	0 min	
Maks. kompressorijäähdytysaika kahden sulatuksen välillä		d18			0 hours	48 hours	0 hours	
Tarpeenmukainen sulatus - S5 anturin sallittu lämpötilan vaihtelu jään muodostuessa. Keskuskoneellisissa järjestelmässä valitse 20 K (=ei käytössä)		d19			0.0 K	20.0 k	20.0 K	
<b>Puhallin</b>								
Puhallin pysähtyy termostaattisesti		F01			no	yes	no	
Puhaltimen pysähdysviive		F02			0 min	30 min	0 min	
Puhaltimen hätäpysäytys (S5)		F04			-50.0°C	50.0°C	50.0°C	
<b>Reaaliaikakello</b>								
Kuusi sulatuksen aloitusaikaa. Tuntien asettelu. 0=ei sulatuksia		t01-t06			0 hours	23 hours	0 hours	
Kuusi sulatuksen aloitusaikaa. Minuuttien asettelu 0=ei sulatuksia		t11-t16			0 min	59 min	0 min	
Kello - tuntien asettelu	***	t07			0 hours	23 hours	0 hours	
Kello - minuuttien asettelu	***	t08			0 min	59 min	0 min	
Kello - pvm asettelu	***	t45			1	31	1	
Kello - kuukauden asettelu	***	t46			1	12	1	
Kello - vuosiluvun asettelu	***	t47			0	99	0	
<b>Muut</b>								
Ulostulojen viive käynnistyksessä		o01			0 s	600 s	5 s	
DI1 signaalin toiminta: 0=ei käytössä. 1= DI1 tila. 2=ovi auki toiminta ja hälytys. 3=ovi auki hälytys. 4=sulatuksen aloitus (pulssipainonäppäin). 5=ulkoinen pääkytkin. 6=yötoiminto 7=lämpötila-alueen muutos (asetta r40). 8=hälytystoiminto kun DI suljettu. 9=hälytystoiminto kun DI auki. 10=sivoustilanne (pulssipainonäppäin). 11=pakkokäynti kuumakaasusulatuksessa.		o02			1	11	0	
Verkko-osoite (0= off)		o03			0	240	0	

**Asettelut:****1 Avaa parametri r12 ja pysäytä säätö****2 Valitse oikea sähkökytkentä sivun 2 vaihtoehtoista****3 Avaa parametri o61 ja asettele haluttu sähkökytkennän vaihtoehto****4 Avaa parametri r12 ja käynnistä säätö****5 Muuta säätimen tehdasasettelut tarpeen mukaan****6 Verkkoliitäntä: Anna osoite parametriin o03 ja skannaaja verkko keskusyksiköstä**

Verkko-osoitteen lähetys (Service Pin message)					OFF	ON	OFF	
HUOM! o61 <b>täytyy</b> asetella ensin: o04					0	100	0	
Salasanakoodi 1 (kaikki asetellut)								
Anturityypin valinta (Pt /PTC/NTC)					Pt	ntc	Pt	
Näytön tarkkuus = 0,5 (normaalisti, 0,1 Pt anturilla)					no	yes	no	
Maks. pitoaika yhteissulatuksen jälkeen					0 min	60 min	20	
Näytön anturivalinta S4% (100%=S4, 0%=S3)					0%	100%	100%	
DI2 signaalin toiminta: (0=ei käytössä. 1= DI2 tila. 2=ovi auki toiminta ja hälytys. 3=ovi auki hälytys. 4=sulatuksen aloitus (pulsuspainonäppäin). 5=ulkoinen pääkytkin. 6=yötoiminto 7=lämpötila-alueen muutos (asetta r40). 8=hälytystoiminto kun DI suljettu. 9=hälytystoiminto kun DI auki. 10=siivoustilanne (pulsuspainonäppäin). 11=pakkokäynti kuumakaasusulatuksessa 12=yhteissulatus					0	12	0	
Valotoiminta (rele 4) 1=ON yötilan aikana. 2=ON / OFF ohjaus väylän kautta. 3=ON DI-toiminto, kun DI valitaan ovitoiminnoksi tai ovihälytys.					1	3	1	
Valoreleen aktivointi (vain jos o38=2)					OFF	ON	OFF	
Reunanlämmitys ON aika päivällä					0%	100%	100	
Reunanlämmitys ON aika yöllä					0%	100%	100	
Reunanlämmitysperiodi (On + Off ajat)					6 min	60 min	10 min	
Kalusteen siivous. 0=ei siivousta. 1=puhaltimet seis. 2=kaikki ulostulot OFF	***				0	2	0	
Valitse sähkökytkentä. Kts. sivu 2	*				1	3	1	
Perusasettelun vaihtoehdot kts. sivu 2	***				0	100	0	
EKC 202D vain: Talleta säätimen asetellut kopiointiavaimen. Valitse oma numero.					0	25	0	
EKC 202D vain: Siirrä kopioavaimen asetellut säätimen.					0	25	0	
Muuta säätimen nykyiset asetellut tehdasasetteluiksi					OFF	On	OFF	
<b>Huolto</b>								
Tilakoodit ovat sivulla 5								
S5 anturin lämpötila	***							
DI1 tila. On/1=kiinni								
S3 anturin lämpötila	***							
Yötoiminnon tila (on tai off) 1=suljettu	***							
S4 anturin lämpötila	***							
Termostaattianturin lämpötila								
Termostaatin asetusarvo								
DI2 tila. On/1=kiinni								
Näytön lämpötila-arvo								
Hälytysanturin lämpötila								
Jäähdytysreleen tila	**							
Puhallinreleen tila	**							
Sulatusreleen tila	**							
Reunavastusreleen tila	**							
Hälytysreleen tila	**							
Valoreleen tila	**							

<b>Vikakoodit</b>	
E 1	Säätimessä vikaa
E 6	Vaihda paristo ja tarkista kello
E 25	S3 anturivika
E 26	S4 anturivika
E 27	S5 anturivika
<b>Hälytyskoodit</b>	
A 1	Korkea lämpötila
A 2	Matala lämpötila
A 4	Ovihälytys
A 5	Maks. odotusaika
A 15	DI 1 hälytys
A 16	DI 2 hälytys
A 45	Säädin ei päällä
A 59	Kalusteen siivous
<b>Tilakoodit</b>	
S0	Normaali säätötila
S 1	Odottaa yhteissulatuksen päättymistä
S 2	Kompressorin ON aika
S 3	Kompressorin OFF aika
S 4	Tippumisaika
S 10	Pääkytkimestä pysäytetty
S 11	Termostaattikatkausu
S 14	Sulatusvaihe
S 15	Sulatuksen jälkeinen puhallinviive
S 17	Ovi auki (DI liitin auki)
S 20	Hätäjäähdytys
S 25	Säädin käsikäytöllä (r12)
S 29	Kalusteen siivous
S 30	Pakkojäähdytys
S 32	Viiveaika startin jälkeen
non	Sulatusanturin lukemaa ei ole. Aikasulatus
-d-	Sulatusvaihe/ ensimmäinen jäähdytysvaihe
PS	Salasana tarvitaan, asettele salasana

\*) Voidaan asetella vain, kun säätö on pysäytetty (r12=0)

\*\*) Voidaan pakko-ohjata, mutta vain kun r12=-1

\*\*\*) Salasanakoodi 2 rajoittaa pääsyn näihin valikoihin.

## Näppäimet

### Asetteluvalikko

1. Paina ylemmää näppäintä kunnes parametri ilmestyy.
2. Paina ylemmää tai alemmää näppäintä kunnes löydät haluamasi parametrin.
3. Paina keskimmäistä näppäintä kunnes parametrin arvo näkyy.
4. Paina ylemmää tai alemmää näppäintä kunnes näytössä on haluamasi arvo.
5. Paina keskimmäistä näppäintä uudelleen, jotta uusi arvo jää muistiin.

### Lämpötilan asettelu

1. Paina keskimmäistä näppäintä kunnes lämpötilan arvo näkyy.
2. Muuta arvoa painamalla alemmää tai ylemmää näppäintä.
3. Paina keskimmäistä näppäintä, jotta uusi arvo jää muistiin.


### S5 lämpötila-antureiden lukemat


- Paina lyhyesti alinta näppäintä.

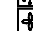
### Sulatuksen aloitus tai lopetus

- Paina alemmää näppäintä neljä sekuntia

### Merkkivalot

 = jäähdytys käynnissä

 = sulatus käynnissä

 = puhallin pyörii

Hälytyksen aikana valot vilkkuvat nopeasti.

### Aktivoitu hälytysrele /Hälytyksen syy

- Paina lyhyesti ylemmää näppäintä.