

Sähkökeskus kylmä- ja pakastehuoneisiin

Sähkökeskus soveltuu kylmä- ja pakastehuoneisiin.

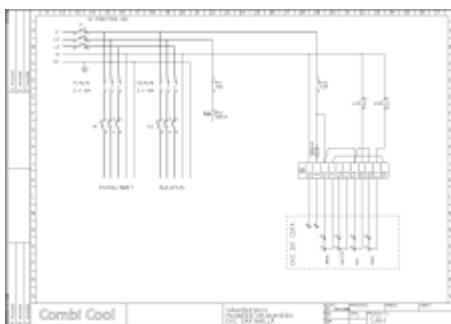
Sähkökeskusta on 2 mallia.

- Sähkökeskus yhdellä EKC302D-säätimellä (SAHKO186502)
- Sähkökeskus kahdella EKC302D-säätimellä (SAHKO186503)

Keskuksen mukana toimitetaan sähkökuvat, asennusohjeet ja asetteluohje termostaatille.

Helppo asennus:

1. Kiinnitä keskus
2. Kytke syöttökaapeli
3. Kytke sulatuksen- ja puhaltimien kaapelit
4. Kytke lämmityskaapelit vikavirran taakse
5. Asettele termostaatti



Sähkökeskuksen ominaisuudet, yhdellä säätimellä:

- 25A pääkytkin
- Sulatuksen kontaktori
- Puhaltimien kontaktori
- Puhaltimille 3 kpl 10A sulakkeet
- Sulatukselle 3 kpl 10A sulakkeet
- Ohjaukselle 1 kpl 10A sulake
- Termostaatin riviliitinsulake 200mA
- Lämmityksille 1 kpl 10A sulake + 30mA vikavirtakytkin
- IP55 kotelointiluokka
- Nolla- ja PE-liittimet kovalle sekä pehmeälle kaapelille
- Lämpivientihokit keskuksen mukana

Huomioitavia asioita:

- Höyrystipuhaltimet pitää olla 1 vaiheisia
 - 10A sulake / vaihe = 1.5 kW puh / vaihe
- Sulatusvastukset pitää kytkeä 1 vaiheisesti (vaiheen ja nollan väliin)
 - 10A sulake / vaihe = 2.3 kW sulatusvastus / vaihe

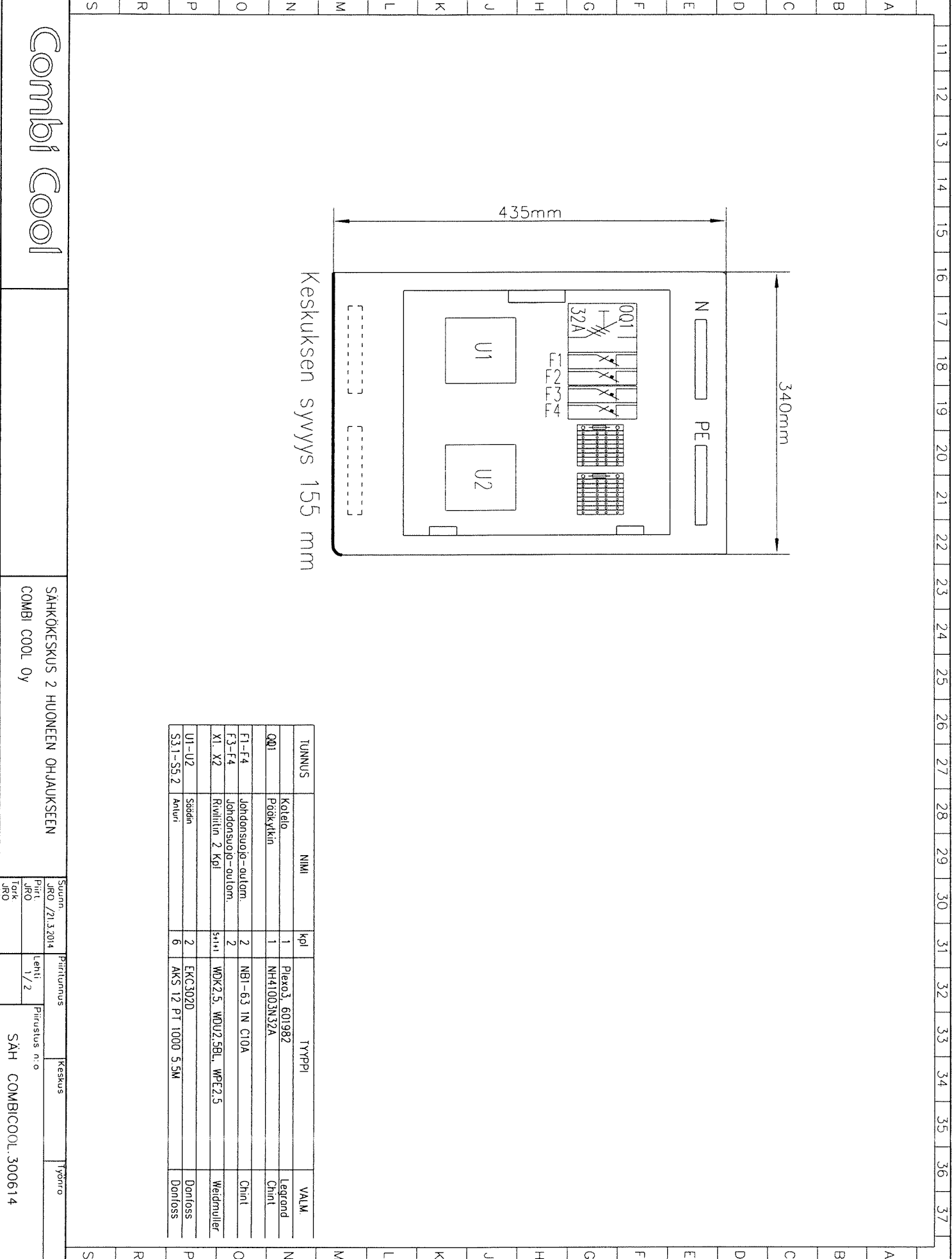
Esimerkkikohteita:

Esimerkki 1.

Huoltoasema, jossa 1 pakastehuone, 4 kylmähuonetta sekä kylmäkalusteita. Myös vaaditaan omavalvonta, etäyhteys sekä tekstiviestihälytys.

- Sähkökeskukset säätimillä 5 kpl (kalusteissa yleensä omat keskukset)
 - *5 kpl 186502 sähkökeskus EKC säätimellä*
- Sähkökeskuksen EKC säätimiin väyläkortit
 - *5 kpl 130280 EKA 175 rs485 kortit*
- AK-SM 350 valvontalaite, gsm modeemilla
 - *1 kpl 250120 SM 350 valvontalaite*
 - *1 kpl 130323 GSM modeemi + kaapeli modeemille 130430*
 - *1 kpl 250121 Lasertulostin SM350:lle*

A muutos	JRO 30.6.2014	D muutos
B muutos		E muutos
C muutos		F muutos



Keskukseen syvyys 155 mm

TUNNUS	NIMI	kpl	TYYPPI	VALM.
001	Kotelo Pöytäytin	1	Plexo3, 601982 NH41003N32A	Legrand Chint
F1-F4	Johdonsuojajä- ouloim.	2	NBI-63 IN C10A	Chint
F3-F4	Johdonsuojajä- ouloim.	2	WDK2.5, WDU2.5BL, WPE2.5	Weidmüller
X1, X2	Riviliitin 2 kpl	5+1+1		
U1-U2	Säädin	2	EKC302D	Danfoss
S31-S52	Aanuri	6	AKS 12 PT 1000 5.5M	Danfoss

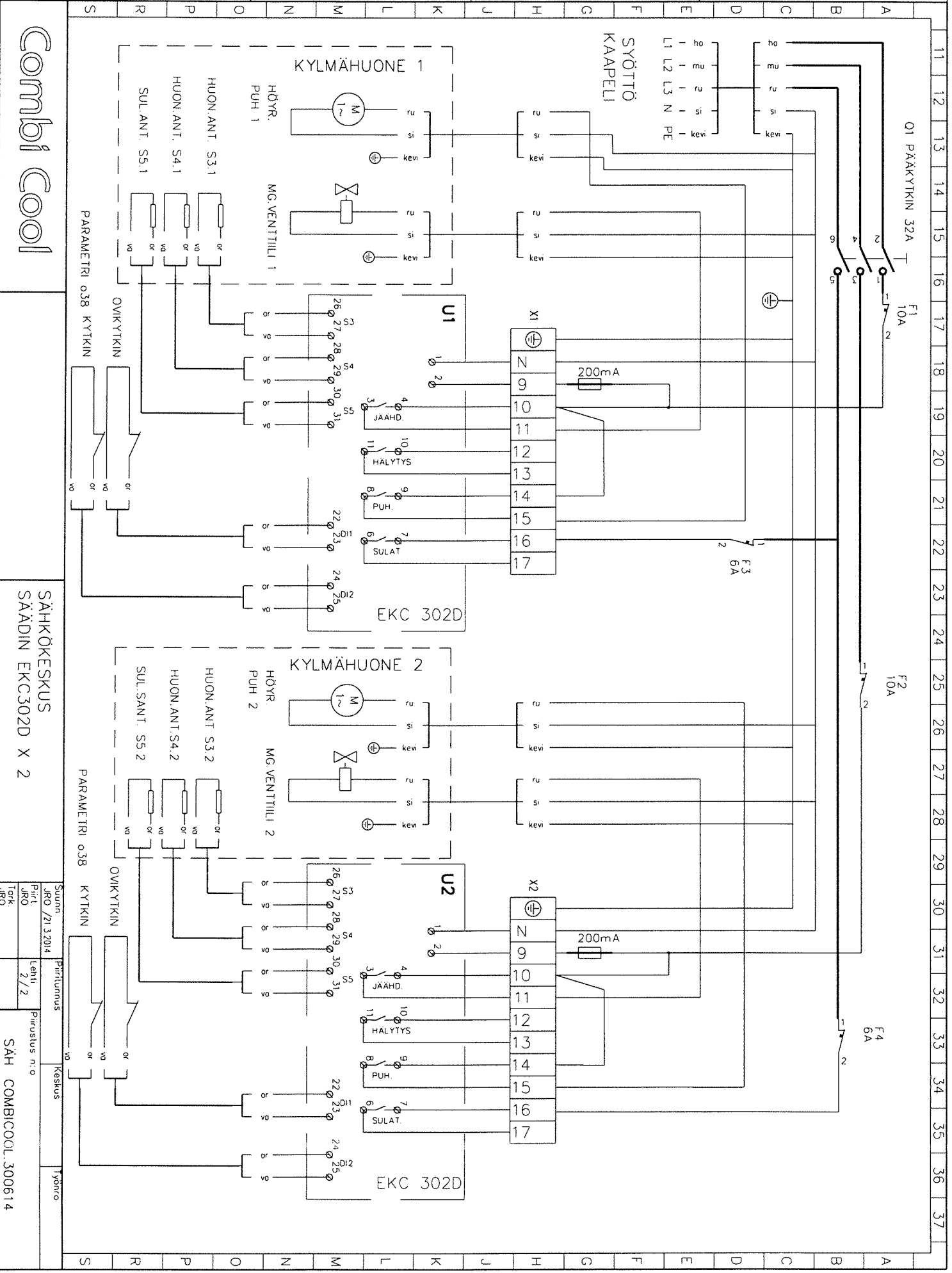
Combi Cool

SÄHKÖKESKUS 2 HUONEEN OHJAUKSEEN
COMBI COOL Oy

Suunn. JRO /21.3.2014	Piirittunnus	Keskus	Työno
Piirt. JRO	Lehti 1/2	Piirustus n:o	
Tark. JRO		SÄH COMBICOOL.300614	

A muutos	JRO 30.6.2014
B muutos	
C muutos	

D muutos
E muutos
F muutos



Combi Cool

SÄHKÖKESKUS
SÄÄDIN EKC302D X 2

Suuren	Piirtunnus	Keskus	Työno
JRO /21.3.2014	Lehti 2/2	Piirustus n:o	
Piirt. JRO	Tark. JRO		

SÄH COMBICOOL.300614