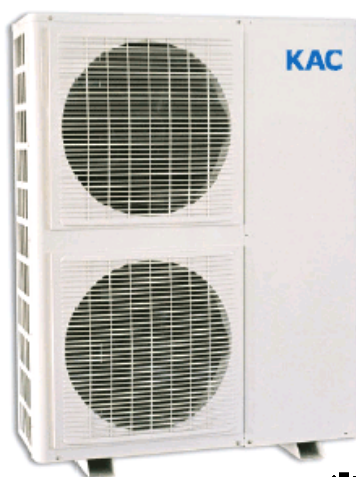


KAC

ILMALAUHDUTTEINEN KOMPRESSORILAUHDUTINYKSIKKÖ

KAC 54 - 300



R-407C

VALMISTAJA:



Taitronics Industries Co.,Ltd, Thailand

MAAHANTUOJA:

Combi Cool

Oy Combi Cool Ab
Ruosilantie 14 E
00390 Helsinki

YLEISTÄ

KAC-ilmalauhdutteinen kompressori-lauhdutinyksikkö on tarkoitettu kylmä- ja ilmastoinnin jäähdytykseen.

Yksikköön voidaan kytkeä erilaisia höyrystintyypppejä.

KAC-yksikön runko ja ulkokuori on valmistettu galvanoidusta ja maalatusta teräslevystä.

Rakenteisiin ei saa kiinnittää ulkopuolisia laitteita.

Ulkokuorta ei voi avata ilman työkaluja. Sähkölaitteet ovat erillisten, työkaluin irrotettavien suojalevyjen takana ulkokuoren sisäpuolella.

Kylmäaineena on R-407C. Kylmäainepiirin venttiilit ovat työkaluin avattavien suojahattujen alla.



**Avaamattomassa laitteessa on suojakaasuna
 paineinen typpikaasu**

Laitteen suojakuorien ulkopuolella ei ole pyöriviä, teräviä tai kuumia osia.

KÄYTTÖSSÄ TAI VARASTOSSA OLEVA YKSIKKÖ ON PAINEENALAINEN LAITE !

Varastointi ennen asennusta

- Kuivassa paikassa alkuperäispakkauksessa
- Säilytyslämpötila min -20°C, max + 60°C
- Pakkaukseen merkityssä kuljetus- ja säilytysasennossa

Kuljetus

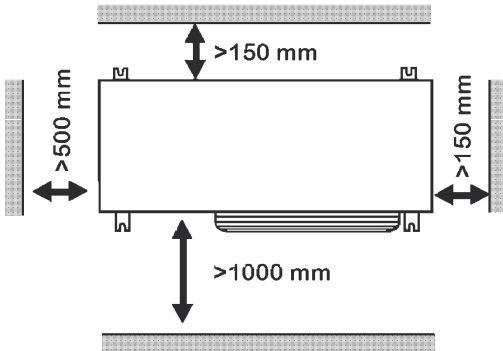
- Alkuperäispakkauksessa
- Pakkaukseen merkityssä kuljetus- ja säilytysasennossa
- Suojattuna kastumiselta
- Suojeltava iskuilta ja tärähdyksiltä
- Suojeltava pistoilta ja kolhuilta
-

Asennus- ja huoltotyön saa suorittaa vain hyväksytty kylmäasennusliike.

KÄYTTÄJÄN HUOMIOITAVA

Laitetta ei saa peittää, eikä vapaata ilmankiertoa muutenkaan estää.

Laitteen ympärillä pitää olla piirroksen mukainen vapaa tila.



Käyttäjälle sallitut käyttö- ja huoltotoimenpiteet

- Laitteiston päälle- ja poiskytkeminen asennusliikkeen antamien ohjeiden mukaisesti. Erityisesti huomioitava seisontakauden jälkeinen käynnistys.
- Yksikön ulkopuolinen puhdistus
- Kaikkia muita huoltotoimenpiteitä saa suorittaa vain hyväksytty kylmäasennusliike

Ulkopuolinen puhdistus

- Kytkevä laite pois sähköverkosta asennusliikkeen ohjeiden mukaisesti
- Lauhdutinkennon ulkopuolelle kerääntynyt pöly ja roskat poistetaan pehmeällä harjalla ja imuroidaan. Paineilmaa ei saa käyttää ulkopuoliseen puhdistukseen. Varottava taivuttamasta lauhduttimen lamelleja.
- Likaantunut laite voidaan puhdistaa kostealla pyyhkeellä.
- Kytetään laite sähköverkkoon ohjeiden mukaisesti